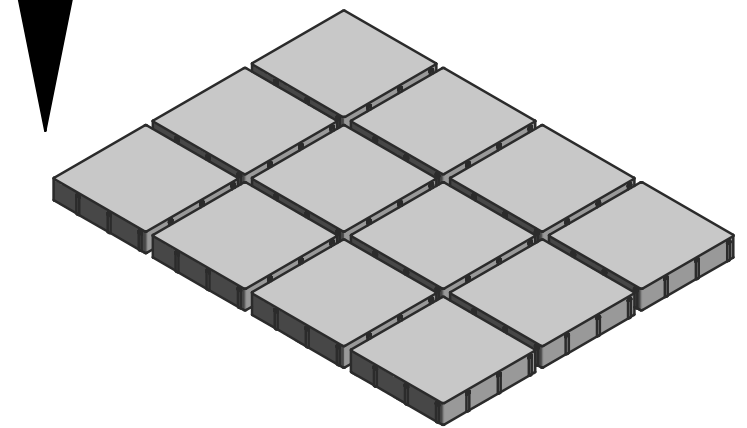
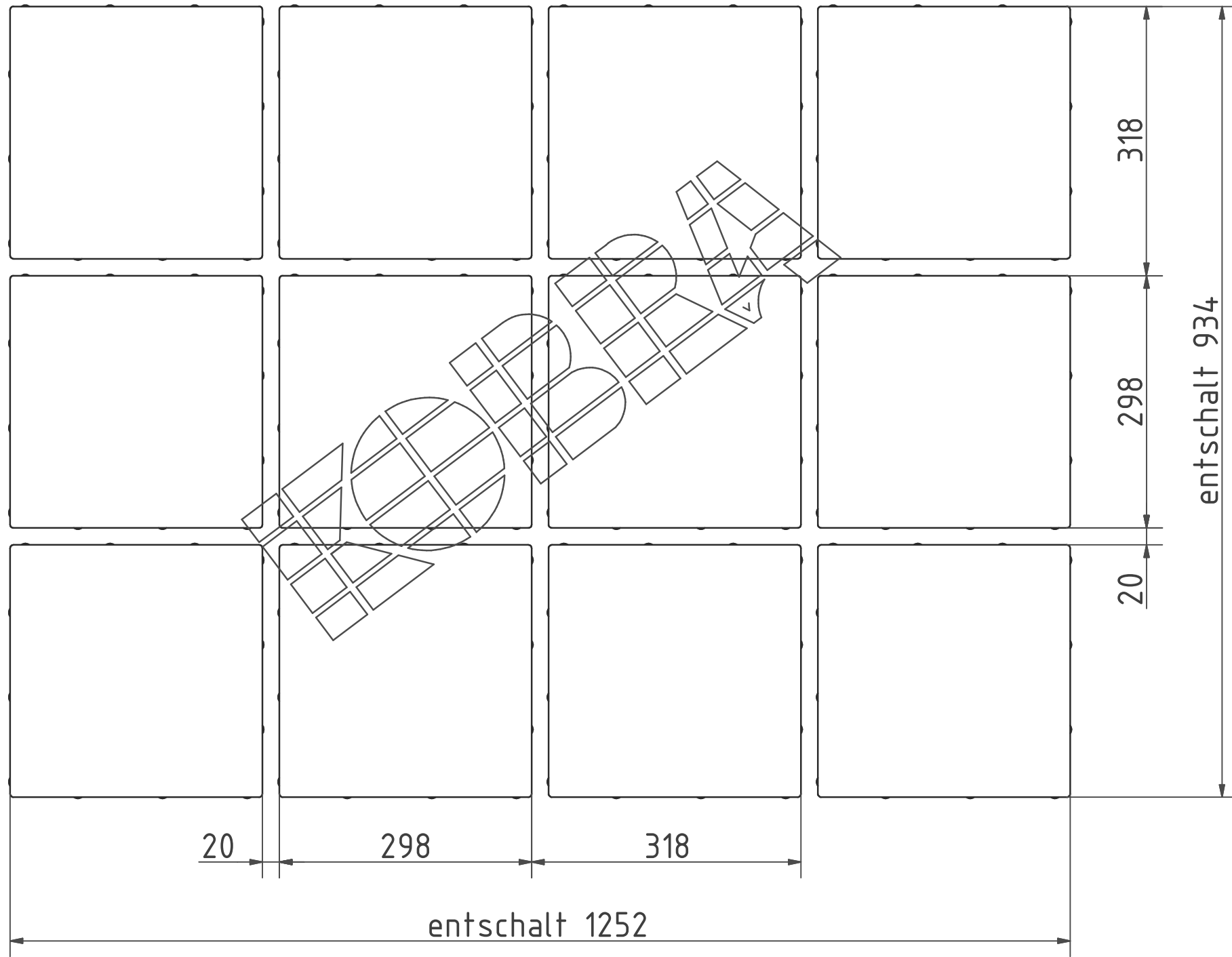


Kernbetonseite



Kunde		Maschine		ERP-Artikel	DXF-L	Menge	-
Werk		Brett		Zuschnitt :		Verfahren :	
Auftragsnummer			Datum	12 Quadratsteine 298x298x60			
			28.09.06	07.1110602.00011 Nocken 1,5mm (R8) n.d.			
B	mittig ausgerichtet	04.12.2007	Klinder	KOBRA		29.1110614.00078.IDW1	
A	steg	16.10.2006	Noatsch			Ver. 3	
Zust.	Aenderung	Datum	Name	EDV Nr. 29_1110614_00078_IAM1.iam		Altdokument :	