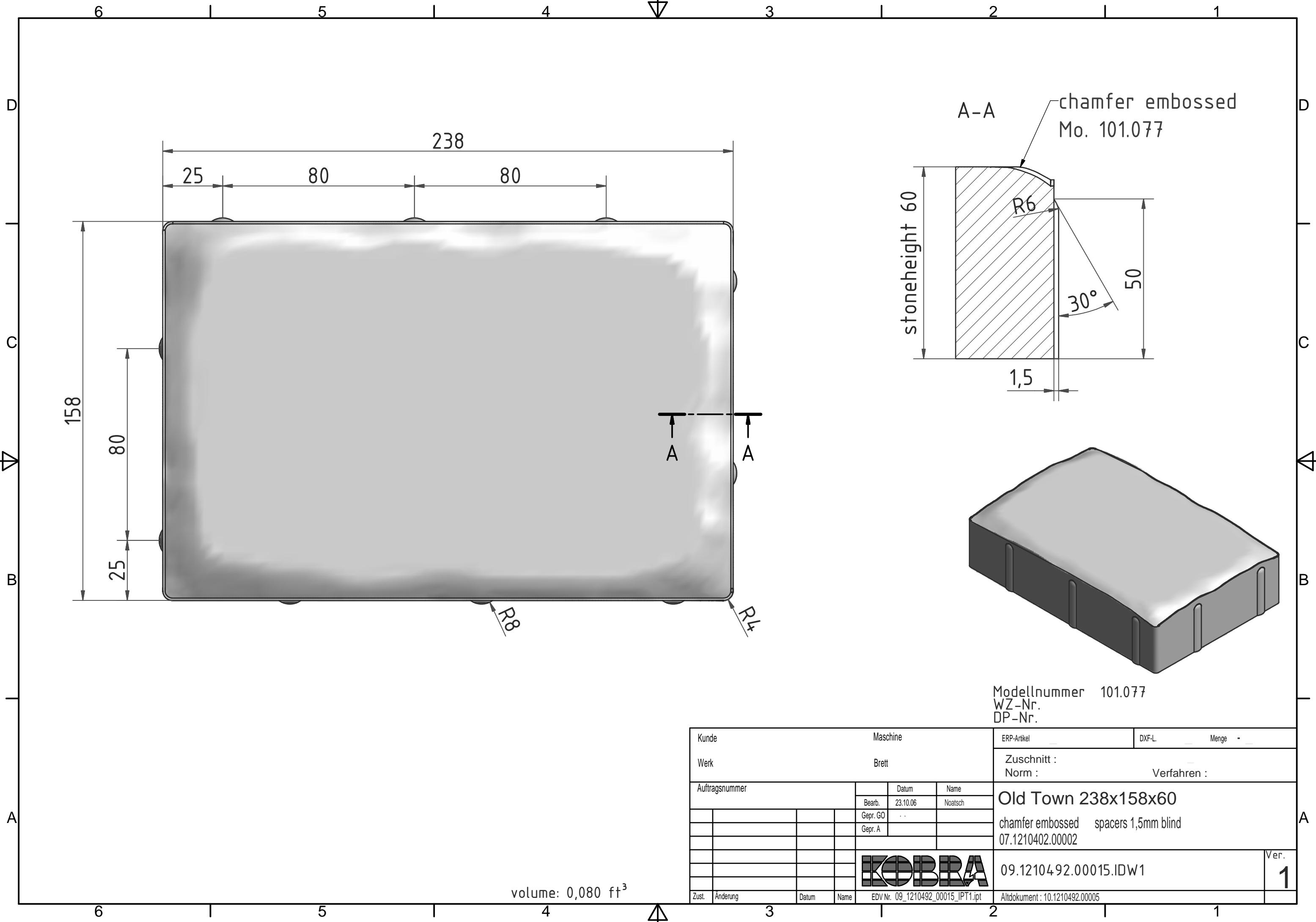
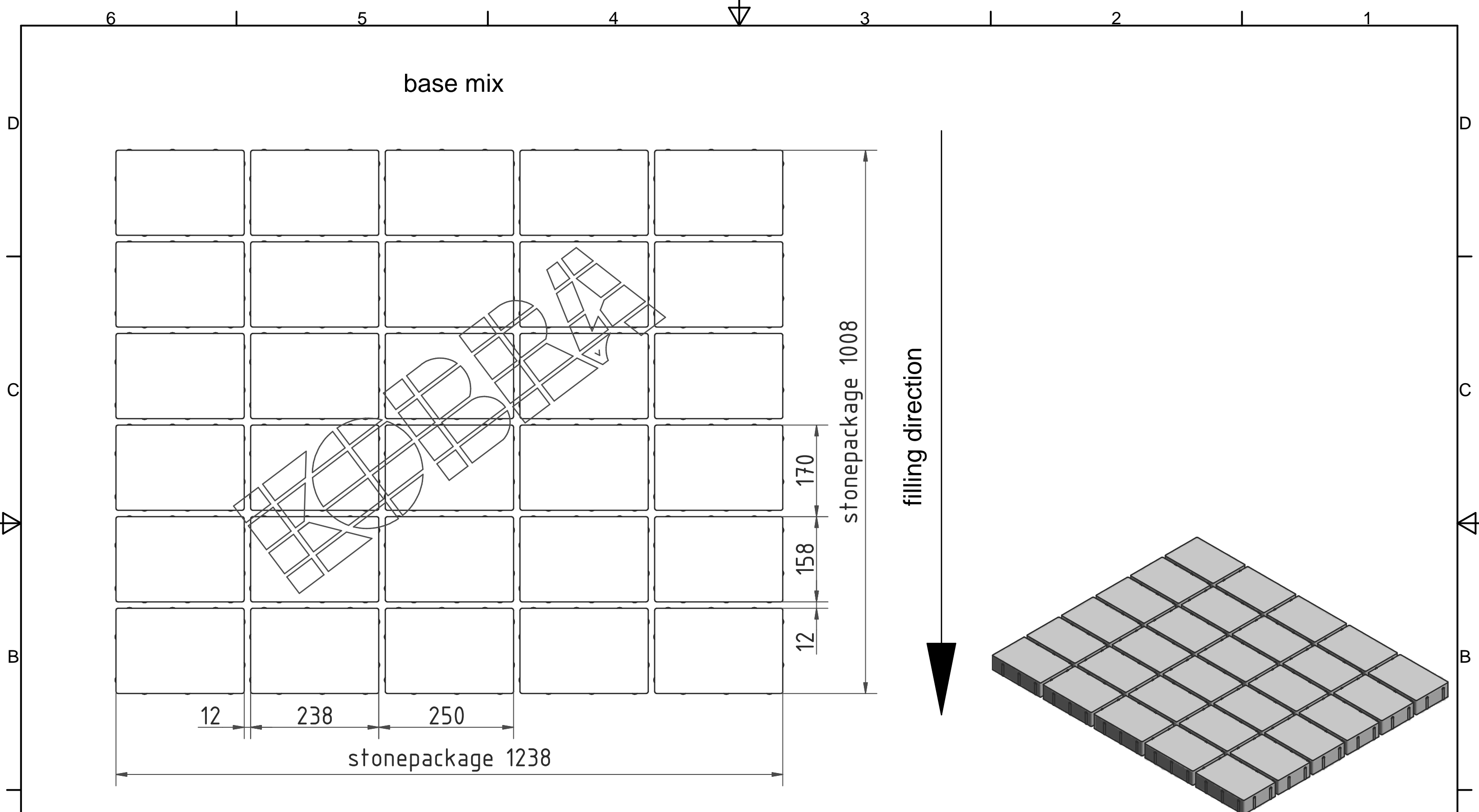


Modellnummer 101.077  
 WZ-Nr.  
 DP-Nr.

Kunde		Maschine		ERP-Artikel	DXF-L	Menge	-	
Werk		Brett		Zuschnitt :				
				Norm :				
Auftragsnummer		Datum	Name	<b>Old Town 238x158x60</b> chamfer embossed spacers 1,5mm blind 07.1210402.00002				
		Bearb.	23.10.06					Noatsch
		Gepr. GO	..					
		Gepr. A						
		<b>KOBRA</b>		09.1210492.00015.IDW1			Ver.	
Zust.	Änderung	Datum	Name	EDV Nr. 09_1210492_00015_IPT1.ipt			Altokument : 10.1210492.00005	

volume: 0,080 ft<sup>3</sup>





Kunde		Maschine		ERP-Artikel	Position	Menge
Werk		Brett		Zuschnitt :		
Auftragsnummer		Datum	Name	Norm :		
		Bearb.	20.06.06	Verfahren :		
		Gepr. GO	..	30 Old Town (II) 238x158x60		
		Gepr. A				
				07.1210402.00002 Nocken 1,5mm n.d.		
				29.1210424.00009.IDW1		
				Ver. <b>2</b>		
A	DW2 Urico plan	04.08.2006	Streckerba	EDV Nr. 29_1210424_00009_IAM1.jam		Altdokument :
Zust.	Anderung	Datum	Name			