

Raster 300

298

100

100

18

Raster 100

98

18

R8

R4

A-A

6

1

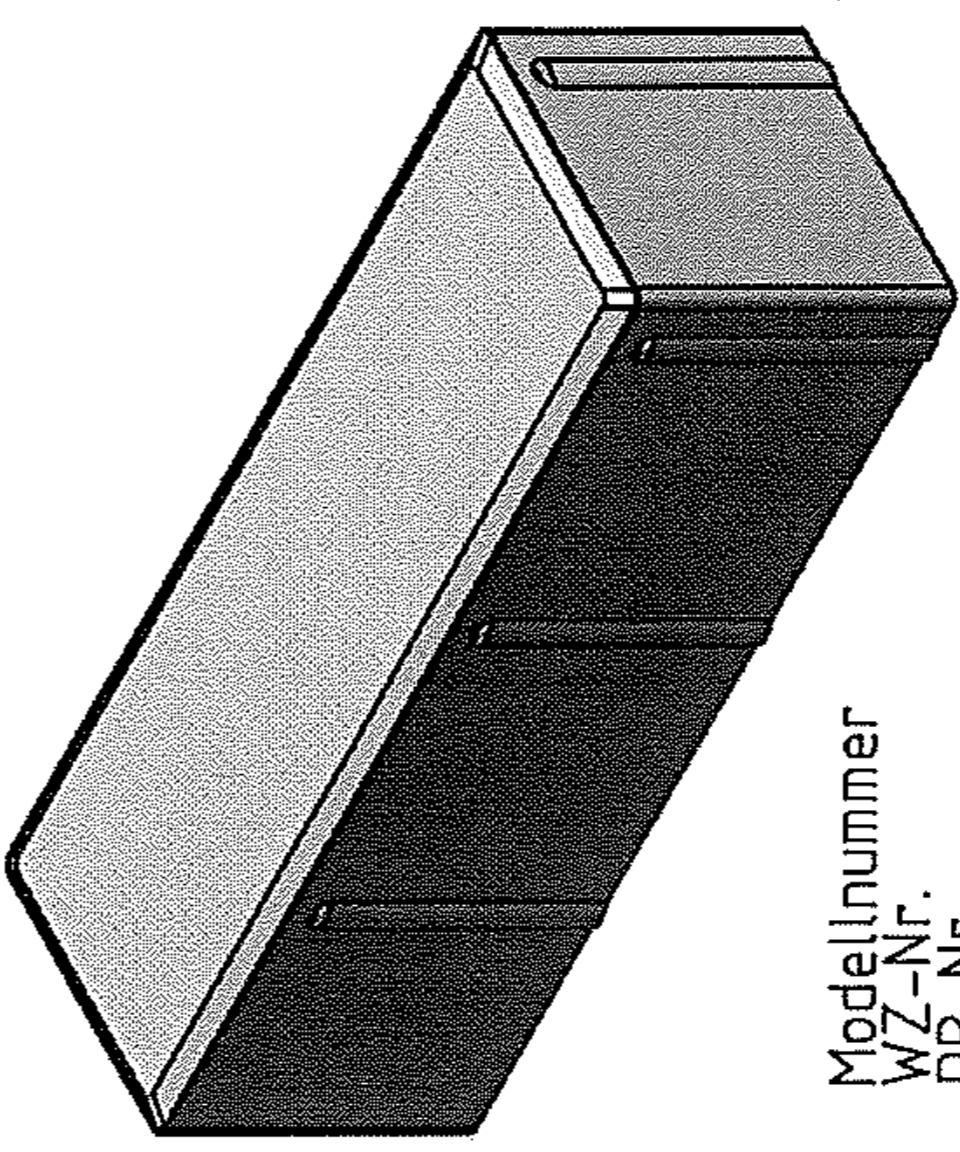
33°

Steinhöhe 100

R6

30°

1,5



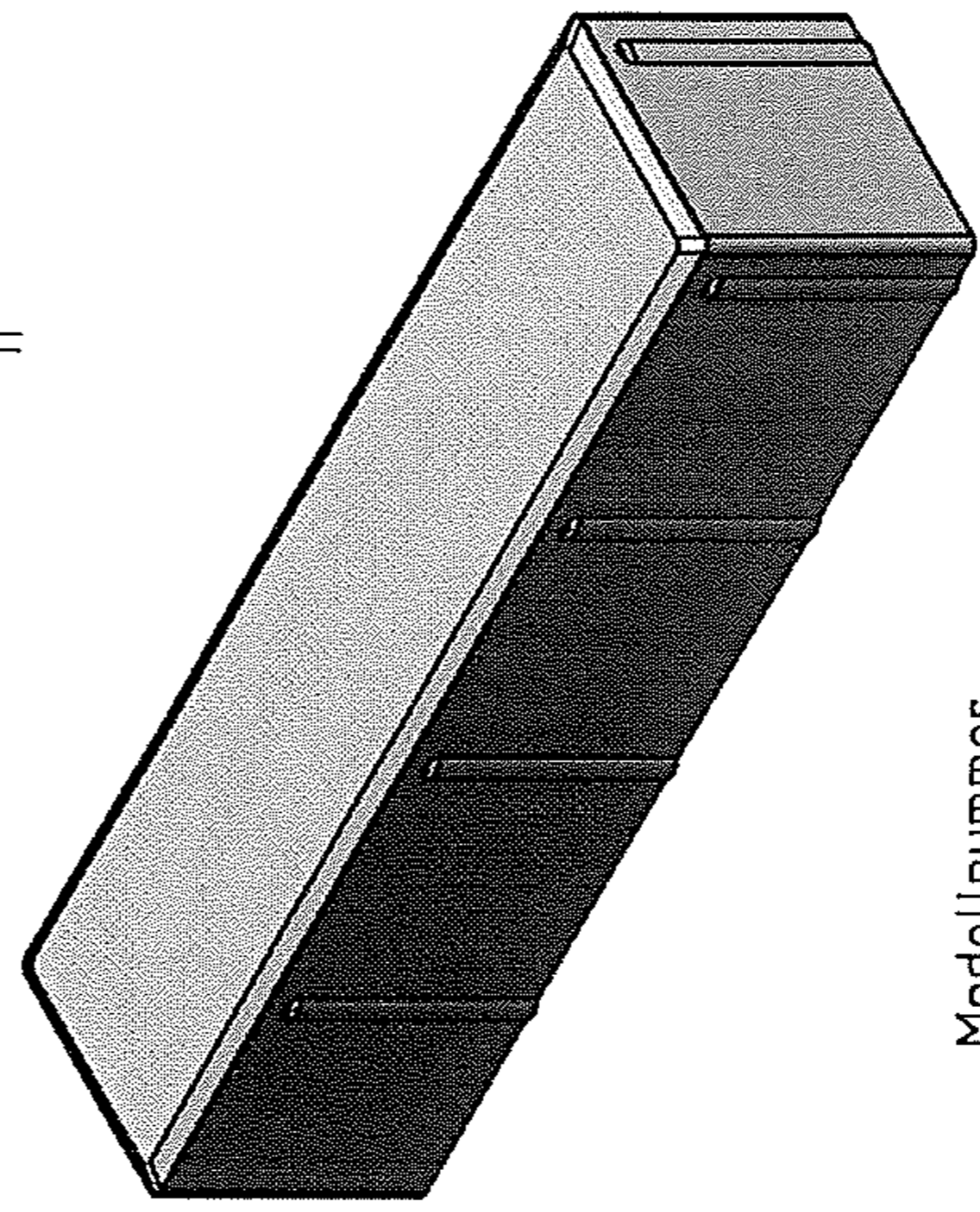
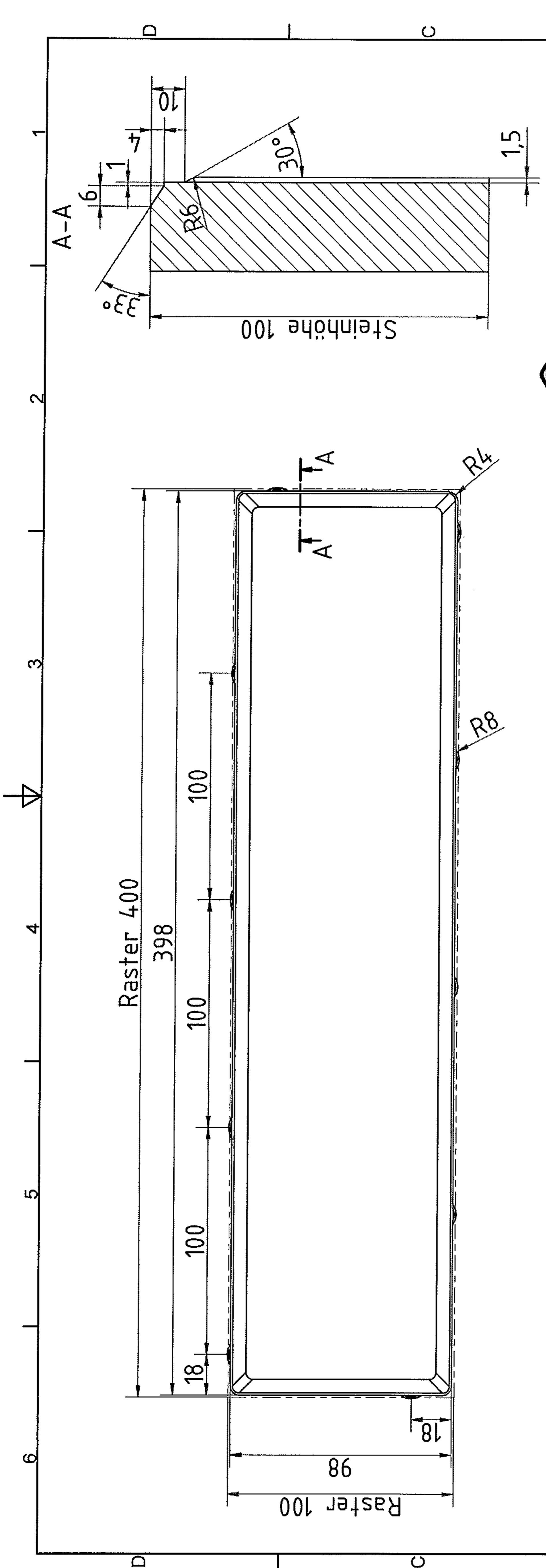
Modellnummer  
WZ-Nr.  
DP-Nr.

Kurz	Maßstab	DFL	Maßstab
Webk	Bedt	Zuschnitt:	Verfahren:
Aufgusslinie	Bedt	Norm:	
	Bedt	<b>Rechteckstein 298x98x100</b>	
	Bedt	Face (6+1)/4 / (6+1)/33 / Nuten 1,5mm (R6) nd	
	Bedt	07.12.08.02.00301	
	Bedt	09.12.10.612.00346.IDW1	
	Bedt	Ver.	
	Bedt	<b>1</b>	
	Bedt	09.12.10.612.00346	
	Bedt	09.12.10.612.00346	

face no: 08.1210610.00948  
body no: 07.1210602.00301  
surface: 292,66 cm<sup>2</sup>  
volume: 2913,790 cm<sup>3</sup>

87/31

KOBRA übernimmt gemäß ihren AGB keinerlei Haftung für Ansprüche aus Verletzungen eventuell bestehender Schutzrechte Dritter durch die hier abgebildeten bzw. später gelieferten Gegenstände.



2731  
7

Kurz	Masse		DRL	Neq
	Werk	Zuschnitt :		Verfahren :
Aufguss	Norm :			
	Rechteckstein 398x98x100			
	Fass (6-1) / Nuten 15mm d			
	07.12.002.0022			
	09.12.10612.00283.IDW1			
Ver.				1
Zust.	Abg.	Dum	Ne	
EDV-Id: 08.1210610.00785				

face no: 08.1210610.00785  
 body no: 07.1210602.00252  
 surface: 390,85 cm<sup>2</sup>  
 volume: 3892,120 cm<sup>3</sup>

KOBRA übernimmt gemäß ihren AGB keinerlei Haftung für Ansprüche aus Verletzungen eventuell bestehender Schutzrechte Dritter durch die hier abgebildeten bzw. später gelieferten Gegenstände.